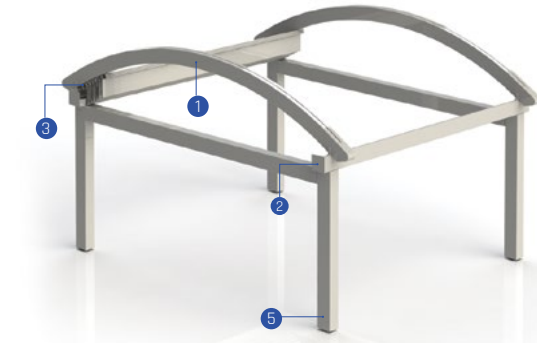


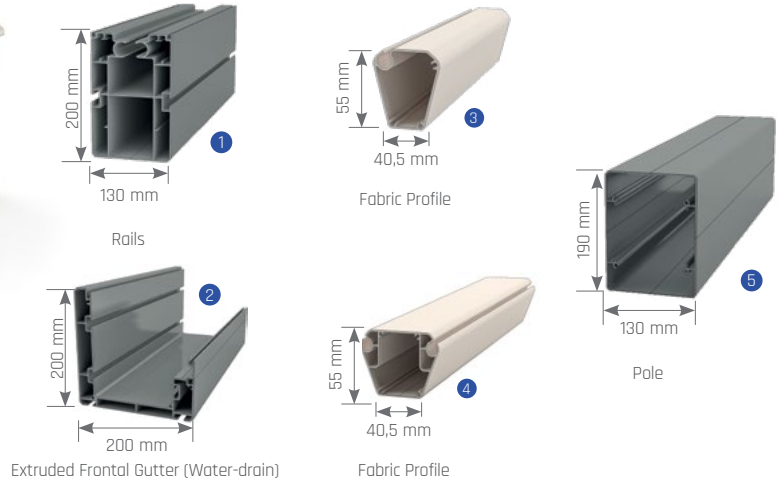
PergoLine Pearl Plus







	Max. width	Max. projection
Single Form	450 cm	900 cm
Double Form	800 cm	900 cm
Triple Form	1200 cm	900 cm

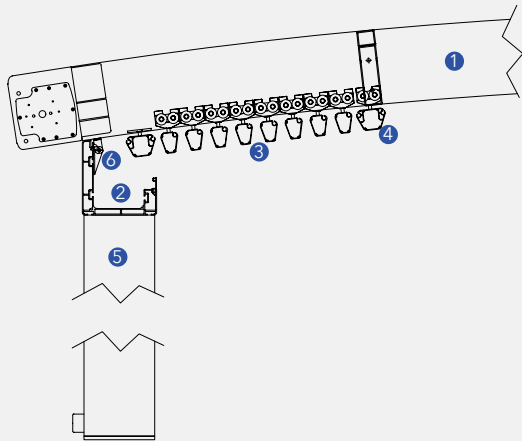


Technical Details Teknik Ayrıntılar

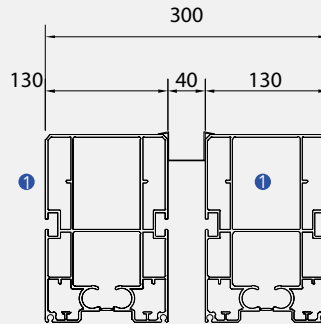
System has 15% inclination for better water drain. If this structure doesn't have these following features, Byart Group will not be responsible for possible knapsacks of water or similar problems concerning the running-off of rainwater. Flowing profiles number is indicative, inclinations are the least guaranteed for a correct outflow of rainwater. For inferior inclinations to least measures pointed in the table, it is possible to add one or more intermediary rails, except for technical office approval.

İyi bir su tahliyesi için en az %15 eğim olmalı. Eğer bu yapı aşağıda belirtilen özelliklere sahip değilse Byart Group yağmur oluklarından veya yağmur suyunun akmasından kaynaklanan benzer sorunlardan sorumlu olmayacaktır. Yağmur suyunun doğru yere akması için doğru eğimin verilmesi şarttır, bunun da belirleyicisi raylardır. Tabloda belirtilen en düşük ölçülere yönelik daha az eğimler için teknik ofis onayı doğrultusunda bir veya birden fazla ara ray eklenmesi mümkündür.

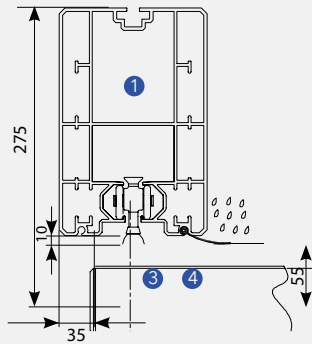
Roof detail / Çatı detayı



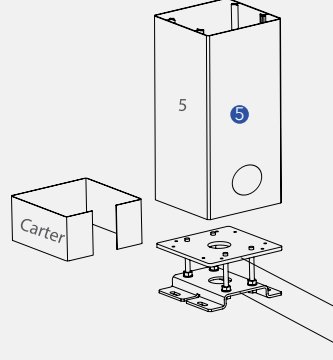
Connection roof / Bağlantı çatısı



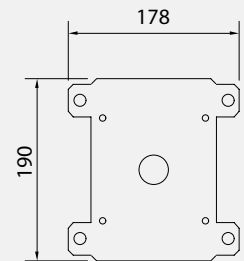
Anti -Wind profile / Rüzgar önleyici profil



Adjustable foot / Ayarlanabilir ayak



Standard foot / Standart ayak



Technical Legend / Teknik Tanım

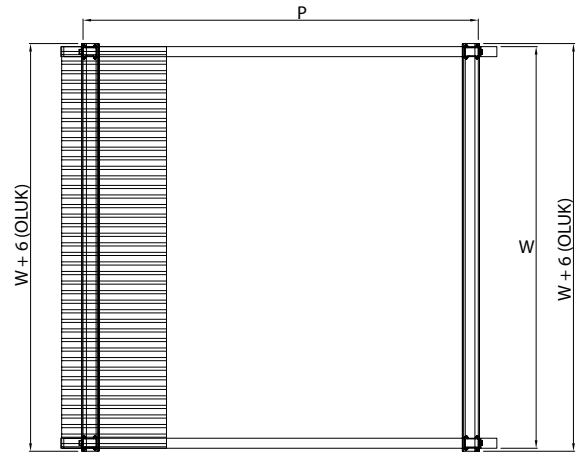
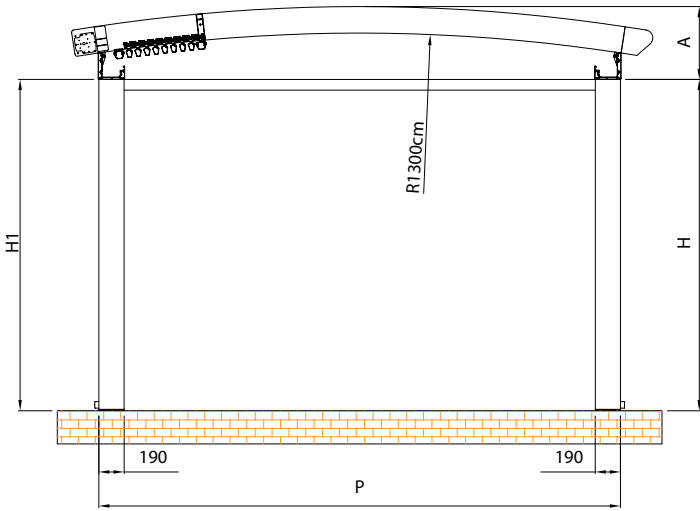
- | | |
|--|--------------------------------|
| 1 Rail Ray | H1 Back Height Arka Yükseklik |
| 2 Extruded frontal water-drain Haddeden çekilmiş ön su tahliyesi | H2 Frontal Height Ön Yükseklik |
| 3 Middle flowing profile Orta akış profili | S Projection Açılım |
| 4 Last flowing profile Son akış profili | P Eğim Inclination |
| 5 Pole Direk | L Width Genişlik |
| | X Packing Paketleme |

PergoLine Pearl Plus

Single Form / Tekli Form

Single form + 1 motor with remote control.

Tekli form +1 motor uzaktan kumanda.



COLORS RENKLER

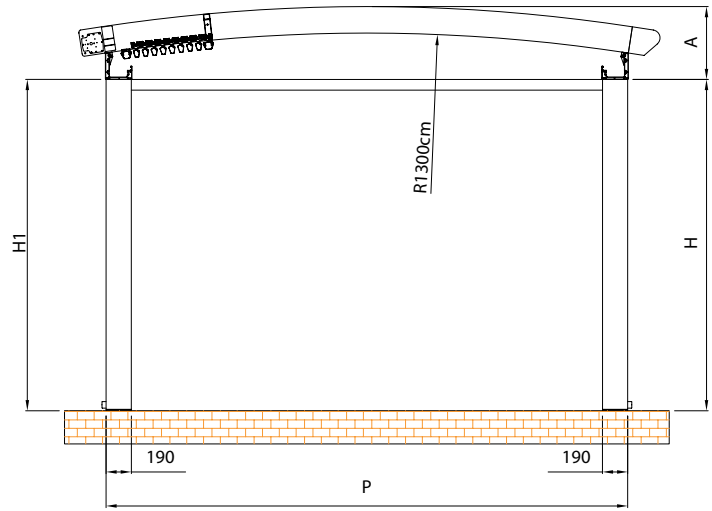
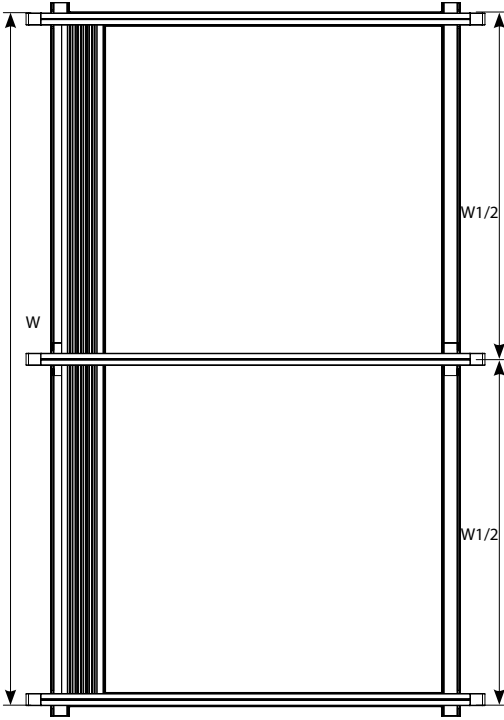
9016 1013 8017 9005 9006 7043 7016



Other Colors +10%
Diğer Renkler +%10

Double Form / İkili Form

Double form +2 motor control unit.
İkili form + 2 motor kontrol ünitesi



COLORS RENKLER

9016 1013 8017 9005 9006 7043 7016



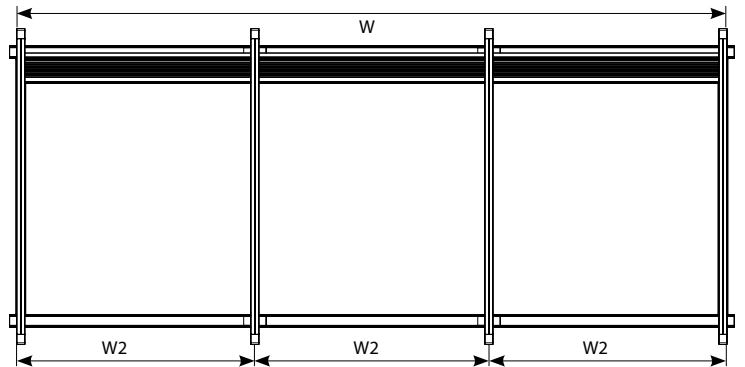
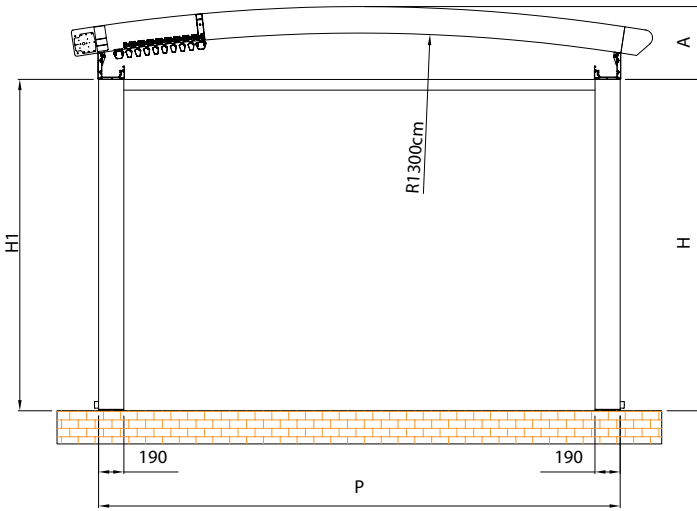
Other Colors +10%
Diğer Renkler +%10

PergoLine Pearl Plus

Triple Form / Üçlü Form

Double form +2 motor control unit.

Üçlü form + 2 motor kontrol ünitesi



COLORS RENKLER

9016 1013 8017 9005 9006 7043 7016



Other Colors +10%
Diğer Renkler +%10

